

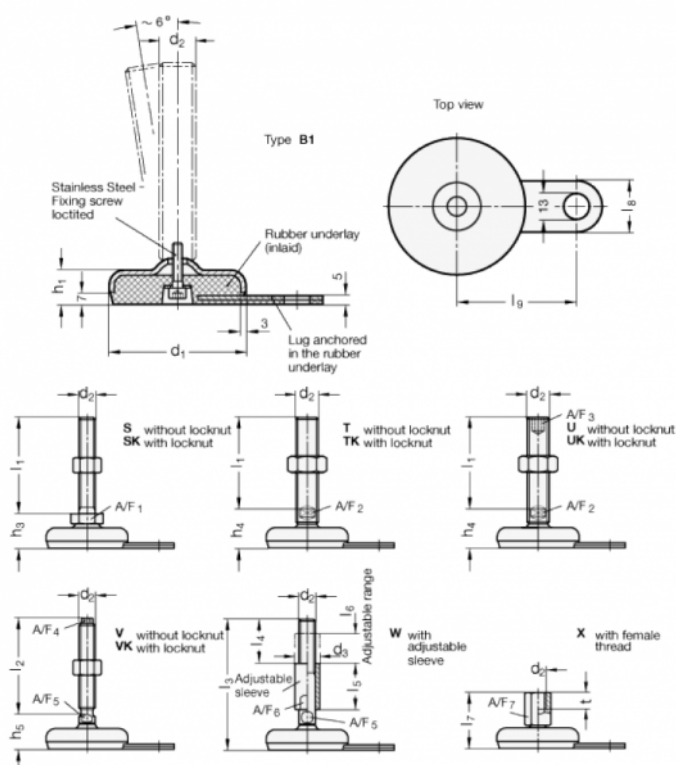
Varenummer: 203380M24200B1VK

Beskrivelse: E+G Justerfod

GN 33-80-M24-200-B1-VK, Rustfast

Note: VK Med møtrik, udvendig sekskant i toppen, spændeflade i bunden

Mål



A/F4 = 17

l9 = 70

A/F5 = 20

d_1 = 80

d_2 = M24

h_1 = 20

h_4 = 35

l_2 = 200

l_8 = 30